

(19) 日本国特許庁(JP)

(12) 公表特許公報(A)

(11) 特許出願公表番号

特表2015-528373

(P2015-528373A)

(43) 公表日 平成27年9月28日(2015.9.28)

(51) Int. Cl. F 1 テーマコード (参考)
A 6 1 B 17/12 (2006.01) A 6 1 B 17/12 4 C 1 6 0

審査請求 未請求 予備審査請求 未請求 (全 21 頁)

(21) 出願番号 特願2015-531911 (P2015-531911)
 (86) (22) 出願日 平成25年3月15日 (2013. 3. 15)
 (85) 翻訳文提出日 平成27年5月1日 (2015. 5. 1)
 (86) 国際出願番号 PCT/US2013/031990
 (87) 国際公開番号 W02014/042686
 (87) 国際公開日 平成26年3月20日 (2014. 3. 20)
 (31) 優先権主張番号 61/701, 357
 (32) 優先日 平成24年9月14日 (2012. 9. 14)
 (33) 優先権主張国 米国 (US)
 (31) 優先権主張番号 61/707, 111
 (32) 優先日 平成24年9月28日 (2012. 9. 28)
 (33) 優先権主張国 米国 (US)

(71) 出願人 515069819
 アルパイン メディカル デバイセズ, エルエルシー
 アメリカ合衆国 89509 ネヴァダ、リノ、カリフォルニア アベニュー 316、ナンバー 83
 (74) 代理人 110000855
 特許業務法人浅村特許事務所
 (72) 発明者 カムラー、ジャン
 アメリカ合衆国、ネヴァダ、リノ、キャンオン ドライブ 4755
 Fターム(参考) 4C160 DD02 DD09 MM43 NN04 NN09 NN12

最終頁に続く

(54) 【発明の名称】 結紮器及び使用方法

(57) 【要約】

内視鏡などの構造の貫入端部に取り付けられ、その貫入端部に対して同軸のパレル状の結紮器と、その構造の反対側の端部に位置するコード引っ張りアセンブリとを備える結紮装置が開示される。引っ張り可能なコードが、コード引っ張りアセンブリ上に巻き付けられて、内視鏡内の作業チャンネルを通して延び、それによって結紮器に貫入する。医者は、内視鏡の動作端部を介して観察し、たとえば結紮器の結紮端部の前に位置する肉組織を観察することができる。結紮器は、同軸の内側及び外側パレルを含み、内側及び外側パレルは、コードを引っ張ると互いに対して回転し、それによって一方のパレルが他方のパレルに対して横方向に移動し、結紮器の結紮端部から結紮糸を排出する。コード引っ張りアセンブリは、対向する弓状のアーム及び横断方向の取り外し可能なピンによって、内視鏡上に取り付けられる。

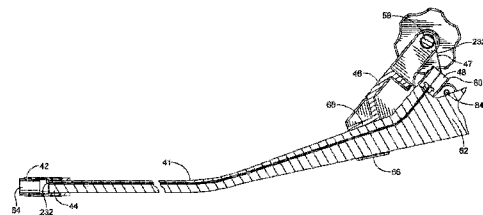


FIG. 3

【特許請求の範囲】

【請求項 1】

A．結紮器パレル・アセンブリであって、(i)コード貫入パレル端部の反対側に結紮パレル端部を有し、(ii)

a．内側パレルの少なくとも一部分の周りに取り付けられた外側パレルであり、前記内側パレルが前記外側パレルに対して回転可能である、外側パレル、並びに

b．前記外側パレルの外周部に貫入するコード・チャンネルであり、前記外側パレルの前記外周部から前記外側パレルの内周部へ延びる第1のコード通路及び第2のコード通路を有するコード・チャンネル

を含む、結紮器パレル・アセンブリと、

B．前記コード貫入パレル端部、前記第1のコード通路、及び前記第2のコード通路に貫入し、前記内側パレルに当接する内側パレル起動端部を有する起動コードと

を組み合わせる結紮器装置。

【請求項 2】

前記外側パレルが、前記内側パレル上の外部ねじ山に嵌合可能に係合する内部ねじ山を有する、請求項1に記載の結紮器。

【請求項 3】

前記コード・チャンネルが、前記内側パレルの軸線に対して20～90度の角度をなす傾斜区間を含む、請求項1に記載の結紮器。

【請求項 4】

前記コード・チャンネルが、前記内側パレルの前記軸線に対して20～90度の角度をなす傾斜区間を含み、前記傾斜区間が、前記第2のコード通路内で終端する、請求項2に記載の結紮器。

【請求項 5】

前記コード・チャンネルが、弓状の区間を含む、請求項3に記載の結紮器。

【請求項 6】

前記コード・チャンネルが、傾斜区間を有する弓状の区間を含む、請求項4に記載の結紮器。

【請求項 7】

前記傾斜区間が、前記内側パレルの前記軸線に対して60～90度の角度をなす、請求項1に記載の結紮器。

【請求項 8】

前記傾斜区間が、前記内側パレルの前記軸線に対して60～90度の角度をなす、請求項2に記載の結紮器。

【請求項 9】

前記コード・チャンネルが、弓状の区間を含む、請求項7に記載の結紮器。

【請求項 10】

前記コード・チャンネルが、傾斜区間を有する弓状の区間を含む、請求項8に記載の結紮器。

【請求項 11】

前記起動コードの前記内側パレル起動端部が、前記内側パレルの前記外周部に巻き付く、請求項1に記載の結紮器。

【請求項 12】

前記起動コードの前記内側パレル起動端部が、前記内側パレルの前記外周部に巻き付く、請求項2に記載の結紮器。

【請求項 13】

前記起動コードの前記内側パレル起動端部が、前記内側パレルの前記外周部に巻き付く、請求項8に記載の結紮器。

【請求項 14】

前記起動コードの前記内側パレル起動端部が、前記内側パレルの前記外周部に巻き付く

10

20

30

40

50

、請求項 10 に記載の結紮器。

【請求項 15】

前記内側バレルが、前記結紮器を通る観察通路を含む、請求項 1 に記載の結紮器。

【請求項 16】

前記内側バレルが、前記結紮器を通る観察通路を含む、請求項 2 に記載の結紮器。

【請求項 17】

前記内側バレルが、前記結紮器を通る観察通路を含む、請求項 8 に記載の結紮器。

【請求項 18】

前記内側バレルが、前記結紮器を通る観察通路を含む、請求項 10 に記載の結紮器。

【請求項 19】

前記内側バレルが、前記結紮器を通る観察通路を含む、請求項 11 に記載の結紮器。

10

【請求項 20】

前記内側バレルが、前記結紮器を通る観察通路を含む、請求項 14 に記載の結紮器。

【請求項 21】

A．結紮器バレル・アセンブリであって、(i)コード貫入バレル端部の反対側に結紮バレル端部を有し、(ii)

a．前記結紮器バレル・アセンブリを通る結紮器観察通路を提供する内側バレルの少なくとも一部分の周りに取り付けられた外側バレル、並びに

b．前記外側バレルの外周部に貫入するコード・チャンネルであり、前記外側バレルの前記外周部から前記外側バレルの内周部へ延びる第 1 のコード通路及び第 2 のコード通路を有するコード・チャンネル

20

を含む、結紮器バレル・アセンブリと、

B．前記コード貫入バレル端部、前記第 1 のコード通路、及び前記第 2 のコード通路に貫入し、前記内側バレルに当接する内側バレル起動端部を有する起動コードとを組み合わせて備える結紮器装置。

【請求項 22】

前記結紮器バレル・アセンブリが、前記内視鏡取り付け区間を通る取り付け区間観察通路を提供する内視鏡取り付け区間を含む、請求項 21 に記載の結紮器装置。

【請求項 23】

前記内側バレルが、前記結紮器バレル・アセンブリ内で前記外側バレルに対して横方向に可動に取り付けられる、請求項 21 に記載の結紮器装置。

30

【請求項 24】

前記内側バレルが、前記結紮器バレル・アセンブリ内で前記外側バレルに対して横方向に可動に取り付けられる、請求項 22 に記載の結紮器装置。

【請求項 25】

前記内側バレルが、前記結紮器バレル・アセンブリ内で前記外側バレルに対して回転可能に取り付けられる、請求項 21 に記載の結紮器装置。

【請求項 26】

前記内側バレルが、前記結紮器バレル・アセンブリ内で前記外側バレルに対して回転可能に取り付けられる、請求項 22 に記載の結紮器装置。

40

【請求項 27】

前記内側バレルが、前記結紮器バレル・アセンブリ内で前記外側バレルに対して回転可能に取り付けられる、請求項 24 に記載の結紮器装置。

【請求項 28】

(C)前記結紮器バレル・アセンブリから固定の距離で取り付け可能な起動コード引っぱりアセンブリをさらに備える、請求項 26 に記載の結紮器装置。

【請求項 29】

(C)内視鏡内の作業チャンネル・アクセス通路に隣接して取り付け可能な内視鏡取り付け部を有する起動コード引っぱりアセンブリをさらに備える、請求項 26 に記載の結紮器装置。

50

【請求項 30】

前記起動コード引っ張りアセンブリが、回転可能なコード巻き付けロッドを含む、請求項 29 に記載の結紮器装置。

【請求項 31】

前記起動コード引っ張りアセンブリが、前記回転可能なコード巻き付けロッドに接続されたコード巻き付け割出しハンドルを含む、請求項 30 に記載の結紮器装置。

【請求項 32】

A . 内視鏡の端部に取り付け可能な軸線を有するバレル結紮器であって、前記バレル結紮器を通る結紮器観察通路を提供し、前記内視鏡内の観察要素と画像通信可能であるバレル結紮器と、

B . 前記内視鏡の貫入端部の反対側に位置する前記内視鏡の作業端部上に取り付け可能なライン引っ張りアセンブリと
を備える結紮器装置。

10

【請求項 33】

前記バレル結紮器が、第 1 のバレルと、前記第 1 のバレルに対して回転可能に横方向に可動に取り付けられた第 2 のバレルとを含む、請求項 32 に記載の結紮器装置。

【請求項 34】

前記ライン引っ張りアセンブリが、前記第 1 のバレル及び第 2 のバレルのうちの少なくとも 1 つとバレル運動によって連通する前記バレル結紮器に接続可能なラインを含む、請求項 32 に記載の結紮器装置。

20

【請求項 35】

前記ライン引っ張りアセンブリが、対向する弓状の内視鏡取り付けアームと、前記対向する弓状の内視鏡取り付けアームの軸線に対して横断方向の取り付けピンとを含む、請求項 32 に記載の結紮器装置。

【請求項 36】

A . 内視鏡の貫入端部上にバレル結紮器を取り付けるステップと、

B . 前記内視鏡の観察部分を通して前記バレル結紮器内の観察通路を見ながら、結紮器線を引っ張って、前記バレル結紮器から結紮バンドを排出するステップと

を含む結紮方法。

【請求項 37】

A . 内視鏡の貫入端部上に結紮器を取り付けるステップと、

B . 前記結紮器及び貫入端部を空洞内へ挿入するステップと、

C . 前記内視鏡の観察部分を通して前記結紮器及び前記内視鏡の貫入端部を見るステップと、

D . 前記結紮器及び前記内視鏡の前記内視鏡観察部分の貫入端部を通して結紮すべき物質を観察しながら、

(i) 前記物質に隣接して前記結紮器を位置決めし、

(i i) 前記結紮器を起動させて、前記結紮器から前記観察される物質の周りに結紮系を排出するステップと

を含む結紮方法。

30

40

【請求項 38】

前記起動ステップが、前記内視鏡の作業端部で結紮器起動コードを引っ張ることを含む、請求項 37 に記載の結紮方法。

【請求項 39】

前記起動ステップが、第 1 の結紮器バレルを第 2 の結紮器バレルに対して回転させることを含む、請求項 37 に記載の結紮方法。

【請求項 40】

前記引っ張りステップが、第 2 の結紮器バレルに対して回転するように第 1 の結紮器バレルを回転させることを含む、請求項 38 に記載の結紮方法。

【請求項 41】

50

前記回転ステップが、前記第 1 の結紮器バレルを第 2 の結紮器バレルの軸線に対して横方向に移動させることを含む、請求項 39 に記載の結紮方法。

【請求項 42】

前記回転ステップが、前記第 1 の結紮器バレルを前記第 2 の結紮器バレルに対して横方向に前記内視鏡貫入端部から離れる方へ移動させることを含む、請求項 40 に記載の結紮方法。

【請求項 43】

前記観察される物質が、食道静脈瘤である、請求項 37 に記載の結紮方法。

【請求項 44】

前記観察される物質が、食道静脈瘤である、請求項 41 に記載の結紮方法。

10

【発明の詳細な説明】

【技術分野】

【0001】

関連出願の相互参照

本出願は、出願人らの 2012 年 9 月 14 日出願の同じ名称の先行仮特許出願第 61 / 701, 357 号、及び出願人らの 2012 年 9 月 28 日出願の同じ名称の第 2 の先行仮特許出願第 61 / 707, 111 号の優先権を主張するものである。両先行仮特許出願は、全体として参照により本明細書に組み込まれている。しかし、それらの先行仮特許出願と本出願との間に何らかの不整合が生じる場合、本出願が優先するものとする。

【0002】

本開示は、結紮器装置及び方法を対象とし、1 つの特定の実施例では、食道結紮器及び食道結紮方法を対象とする。

20

【背景技術】

【0003】

静脈瘤を治療する方法及び一般的な結紮方法は、当技術分野で長く知られてきた。これは、人間の組織と人間以外の組織との両方に対して長く知られてきた。

【0004】

食道静脈瘤とは、食道静脈の拡張である。食道静脈瘤は、慢性肝炎を悪化させることが多い。食道静脈瘤は、破裂して出血することがあり、場合によっては死に至ることがある。静脈瘤の結紮は、急性的に出血している静脈瘤を治療するために実行することができる。結紮はまた、静脈瘤が出血し始める前に静脈瘤を消滅させるために予防的に実行することもできる。結紮プロセス中は、静脈瘤を結紮器の中空の空間内へ吸引し、組織の上にバンドを解放して、組織を絞扼する。絞扼により、組織を死に至らしめ、その後の瘢痕によって静脈瘤を消失させる。

30

【0005】

結紮プロセスは、人間、動物、魚、又は他の実体の体内の態様にアクセス又は貫入するための内視鏡又は他のデバイスを用いてさらに実施することができる。内視鏡は、概して、剛性又は可撓性の管と、光送達系と、観察されている物体の画像を観察者へ伝送するレンズ系と、医療機器の導入を可能にするように剛性又は可撓性の管に結合された追加のチャンネルとからなる。

40

【0006】

現在使用されている Wilson Cook 及び Boston Scientific 製の静脈瘤結紮器は、ピースの取り付けられた糸を使用して、内視鏡の先端に取り付けられたシリンダからゴム・バンドを引っ張る。糸は、内視鏡の作業チャンネル及びシリンダの内側の開放部分を介して引っ張られる。次いで、糸は、ピースが取り付けられた 2 つの部分 (2 本の糸) に分割される。次いで、これらの 2 本の糸は、シリンダの反対側の上に配置される。次いで、糸の上にゴム・バンドが配置され、各バンドは、シリンダの両側で単一のピースによって分離される。糸が引っ張られると、ピースがシリンダの前面部分の縁部の上でゴム・バンドを別個に引っ張り、シリンダ内に吸引された組織を結紮する。糸を引っ張ることは、内視鏡の手に取り付けられた機械デバイスによって実行される。機械デ

50

バイスはノブからなり、このノブに糸が取り付けられる。操作者によってノブが回転されると、糸はノブの中心部分に巻きつき、したがって糸を引っ張り、糸を短くすることによって、取り付けられたシリンダから内視鏡の先端へバンドを解放する。その結果、これらの静脈瘤結紮器のゴム・バンド及びビーズによって、体内へ挿入すべきシリンダの外面が粗くなり、したがって結紮器をより小さい穴の中へ挿入するのがより困難になる。さらに、これらのデバイスは、バンドを再装填するように設計されていない。

【0007】

他の従来技術のデバイスは、単一のバンドのデバイスを含む。これらのデバイスでは、単に糸を引っ張ることによって外側シリンダ内で引っ張られて、内側シリンダの表面から単一のバンドのみを解放することしか可能でない。これらのデバイスは、複数のバンドの解放を提供しない。

10

【0008】

別の従来技術の結紮器は、Koeの米国特許第7,641,652号(「Koeの参照文献」)に開示されている。Koeの参照文献は、内視鏡の端部から実質上隔置されて取り付けられた大型の結紮デバイスを開示している。Koeのデバイスは、内視鏡の貫入端部を取り囲む取り付けアーム及び他の構造を含み、結紮デバイスは、内視鏡観察構成要素に対して横断方向である。Koeのデバイスは、結紮すべき物質に対する操作者の視野を遮り、したがって結紮プロセスを困難にし、デバイスを相対的な精度で使用するには操作者の相当な訓練が必要とされる。Koeのデバイスはまた、大きくて扱いにくく、相当な縁部、ワイヤ(回転ワイヤを含む)、及び他の構成要素を含み、食道への導入は、不可能でない場合でも困難である。

20

【先行技術文献】

【特許文献】

【0009】

【特許文献1】米国特許第7,641,652号

【発明の概要】

【課題を解決するための手段】

【0010】

本出願人は、従来技術のデバイスの欠点を認識してきた。その結果、本出願人は、結紮器の軸線が内視鏡の作業端部の軸線に概して位置合わせされた状態で内視鏡に取り付け可能な概して管状の結紮器を開発した。いくつかの実施例では、結紮器の軸線は、内視鏡の作業端部の中心軸線に対して平行であり、いくつかの実施例では同軸である。結紮器は、結紮器軸線の周りで第1の結紮器構造を第2の結紮器構造に対して回転させ、それによって移動させることによって、結紮器の端部から1つ又は複数の結紮バンドを押し出す。

30

【0011】

特定の実施例では、回転は、線又は他の構成要素を引っ張ることによって引き起こされる。いくつかの実施例では、この構成要素は、結紮器から内視鏡の作業チャンネルを通して延びる。場合によっては、この線の一部分は、第1の結紮器構造又は第2の結紮器構造の表面又は周辺部に巻き付き、又はそれに沿って進み、結紮器の軸線に対して相当な角度で(いくつかの実施例では横断方向に)引っ張られる。

40

【0012】

特定の実施例では、第1の結紮器構造は第1のシリンダであり、第2の結紮器構造は、第1のシリンダとは異なる直径を有する第2のシリンダである。いくつかの実施例では、シリンダは、嵌合ねじ付き区間及び関連構造(たとえば第1のシリンダ及び第2のシリンダの相対的な回転を引き起こす引っ張り線)などを有する。

【0013】

いくつかの実施例では、シリンダの相対的な回転により、一方のシリンダ部分は第2のシリンダ部分から結紮器バンドを引き離す。場合によっては、結紮器は、結紮器を内視鏡の作業端部に取り付けるための取り付け部を含む。

【0014】

50

本明細書には、結紮器の動作方法も開示される。一実施例では、操作者は、シリンダの相対的な回転を引き起こして、たとえば隆起部又は他の組織などの隣接構造上へ結紮バンドを押し込む。いくつかの実施例では、この相対的な回転は、結紮器と操作者との間で線又は他のリンクを引っ張ることによって引き起こされる。いくつかの実施例では、相対的な回転により、結紮バンドは結紮器シリンダの1つから引き離される。

【0015】

いくつかの実施例では、操作者は、内視鏡の作業端部上で結紮器の使用中に結紮器を通して見ることができる。

【0016】

いくつかの実施例は、新規な線又はコード引っ張りアセンブリを含む。このアセンブリは、線を所定の増分量で制御可能に引っ張る割出し式のライン・プーラを含むことができる。特定の実施例は、対向する弓状の取り付けアームを含むことができ、所望する場合、対向する弓状の取り付けアームは、取り付けチャンネルを提供することができ、内視鏡などの構造がこのチャンネルを通過することを可能にする。いくつかのコード引っ張りアセンブリは、コード引っ張りアセンブリをたとえば内視鏡上の定位置で固定するために、たとえば取り外し可能な横断ピンなどの固定部材を含むことができる。場合によっては、弓状の取り付けアーム及び固定部材は、協働して内視鏡を定位置で固定する。後者の配置は、コード引っ張りアセンブリをデバイス（たとえば、内視鏡など）上に取り付け、使用のために定位置で固定し、後にアセンブリが取り付けられていたデバイスからこのアセンブリを取り外すことを容易にすることができる。

10

20

【0017】

本開示には、多くの他の新規な特徴、問題の解決策、利点、及び態様がある。これらは、本明細書が進むにつれて明らかになるであろう。

【0018】

本装置及び方法の他の態様及び利点も、本明細書によって開示されている。これらは、本明細書が進むにつれて明らかになるであろう。この点に関して、背景技術及び本概要は、限定しようとするものではなく、したがって、本発明の範囲は、所与の主題が背景技術に記載の問題に対処しているか、又は本概要に記載の主題を含むかどうかにかかわらず、添付の特許請求の範囲によって決定されるべきであることを理解されたい。

30

【0019】

本出願人の好ましい他の実施例は、添付の図面に関連してさらに開示する。

【図面の簡単な説明】

【0020】

【図1】(a)内視鏡の貫入端部上に取り付けられた結紮器と、(b)その上に取り付けられたコード引っ張りアセンブリとを有する本結紮器装置の一実施例の斜視図である。

【図2】図2の結紮器装置の平面図である。

【図3】図2の断面線3-3に沿って切り取った横断面図である。

【図4】図3の横断面図に示す結紮器装置の結紮端部の拡大部分横断面図である。

【図5】図1に示す内視鏡制御端部に隣接して取り付けられたコード引っ張り装置の拡大部分斜視図である。

40

【図6】図5のコード引っ張りアセンブリのコード引っ張りフレームの斜視図である。

【図7】図5のコード引っ張り装置の割出し式の引っ張りノブの斜視図である。

【図8】図5のコード引っ張り装置のアンカ・ピンの斜視図である。

【図9】図1の結紮器の斜視図である。

【図10】外側リングが内側リングから4つのバンドを排出した、図9の結紮器の斜視図である。

【図11】外側バレル内に外部コード・スロットを示す図9の結紮器の第1の側面図である。

【図12】図9の断面12-12に沿って切り取った図9の結紮器の横断面立面図である。

50

【図 1 3】内側バレルが外側バレルに対して複数回のねじ回転によって回転させられ、外側バレルの内部内で完全に横方向に移動させられた、図 9 の結紮器の外側バレルの斜視図である。

【図 1 4】図 1 3 の外側バレル及び内側バレルの側面図である。

【図 1 5】図 1 3 の断面線 1 5 - 1 5 に沿って切り取った外側バレルの横断面図である（すなわち、この図に内側バレルは含まない）。

【図 1 6】図 1 4 の断面線 1 6 - 1 6 に沿って切り取った外側バレルの横断面図である（すなわち、この図に内側バレルは含まない）。

【図 1 7】図 9 の結紮器の内側バレルの斜視図である。

【図 1 8】図 9 の結紮器の外側バレル上の外側封止リングの斜視図である。

10

【図 1 9】図 9 の結紮器の外側バレルの駆動端部に当接するバンド駆動リングの斜視図である。

【図 2 0】図 2 1 の中間ゴム取り付けアダプタの斜視図である。

【図 2 1】図 2 2 の断面線 2 3 - 2 3 に沿って切り取った中間ゴム取り付けアダプタの横断面図である。

【図 2 2】内視鏡の貫入端部に直接取り付けられた代替結紮器の側面図である。

【図 2 3】中間ゴム取り付けアダプタを介して内視鏡の貫入端部に取り付けられた図 2 0 の結紮器の一実施例の側面図である。

【図 2 4】図 1 の結紮器の外側バレル内に設置された引っ張りコードの斜視図である。

【図 2 5】図 2 5 のコードを担持する内側バレル上に取り付けられた図 2 4 のコードを担持する結紮器外側バレルの概略斜視図である。

20

【図 2 6】結紮バンド（結紮糸）が結紮器内側バレル上に取り付けられるように位置合わせされた、図 2 6 の外側バレル及び内側バレルの概略斜視図である。

【図 2 7】結紮バンドが結紮器内側バレルの結紮端部上に取り付けられた、図 2 7 の外側バレル及び内側バレルの概略斜視図である。

【図 2 8】引っ張りコードがバンド引っ張りアセンブリ内の回転可能な引っ張りノブ上に取り付けられ、それに部分的に巻き付けられた、バンド引っ張りアセンブリの一部分の概略斜視上面図である。

【発明を実施するための形態】

【0021】

30

頂部 (top)、底部 (bottom)、前 (front)、後ろ (back)、上方 (upwardly)、又は下方 (downwardly) など、空間的な向きを示す用語は、構造を使用できるときの図示の構造の相対的な向きについて説明するために使用されることを理解されたい。しかし、これらの用語は、空間内でそのような向きを必要とすると解釈されるべきではない。

【0022】

図 1 ~ 2 9 は、1 つ又は複数の食道静脈瘤などの肉組織を結紮するために利用することができる結紮器及び他の構造を示す。これらの結紮器、様々な特徴を含む他の器具、並びに様々な関連する結紮器構成要素及び方法は、他の物質、人間などを結紮するために様々な形で使用することができる。

40

【0023】

次に図 1 を参照すると、全体として 4 0 で示す結紮器アセンブリの一実施例は、概して管状の内視鏡 4 1 を含み、内視鏡 4 1 は、内視鏡 4 1 の貫入端部 4 4 上に取り付けられた取り外し可能な結紮器 4 2 と、アクセス・チャンネル 4 8 上で内視鏡 4 1 の制御端部 5 0 に隣接して取り外し可能に取り付けられたコード引っ張りアセンブリ 4 6 とを有する。たとえば医療従事者などの操作者は、コード引っ張りアセンブリ 4 6 に内視鏡 4 1 の内部を通してコード 4 7 を引っ張らせ、結紮器 4 2 の結紮端部 5 2 に結紮バンド 5 4 を排出させることができる。図 1 に示す特定の内視鏡 4 1 は、Olympus Video Gastroscope である。

【0024】

50

次に図 2 に移ると、結紮器 4 2 は、概して管状であり、概して管状で弾性の取り付けアダプタ 5 6 内に取り付けられ、取り付けアダプタ 5 6 は、内視鏡 4 1 の貫入端部 4 4 に取り付けられる。内視鏡 4 1 の反対側の制御端部 5 0 上では、コード引っ張りアセンブリ 4 6 が、内視鏡 4 1 の内部からアクセス・チャンネル 4 8 を通してコード 4 7 を引っ張るために、アクセス・チャンネル 4 8 を取り囲むように取り付けられる。

【 0 0 2 5 】

次に図 3 を参照すると、引っ張りコード 4 7 は、コード引っ張りアセンブリ 4 6 内の引っ張りロッド 5 8 から作業チャンネル（図示せず）を通して延び、作業チャンネルは、アクセス・チャンネル 4 8 の外側開放端部 6 0 から内視鏡 4 1 の開放貫入端部 4 4 を通って進む。人間の適用分野では、引っ張りコード 4 7 は、結紮端部上の FDA に承認された材料である。引っ張りコードは、その長さ全体にわたって 1 つの材料から作ることができ、又は、ワイヤ、プラスチック線、モノフィラメント、編組線などの、異なるタイプの間コード若しくはコネクタを含むことができる。

10

【 0 0 2 6 】

内視鏡 4 1 の内部はまた、内視鏡観察レンズ端部 6 2 から反対側の開放貫入端部 4 4 まで延びる使用者観察用又は画像伝送用のチャンネル又は部材（図示せず）を含み、それによって操作者が、たとえば患者の食道内へ挿入されたときの内視鏡の貫入端部 4 4 を通して見ることが可能になる。結紮器 4 2 は、光が内視鏡 4 1 の中心を通過することを可能にする中心通路 6 4 を有し、それによって操作者は、観察レンズ端部を通して内視鏡 4 1 の貫入端部 4 4 及び結紮器 4 2 を同様に見ることが可能になる。

20

【 0 0 2 7 】

この実施例では、コード引っ張りアセンブリ 4 6 の前端部 6 6 は、いくらか円錐形である。この円錐形の前端部 6 6 は、内視鏡 4 1 の貫入端部 4 4 の周りに取り付けられて位置へ摺動し、嵌合するように円錐形に構成された内視鏡 4 1 の外周部 6 8 に当接するように適合される。異なる内視鏡構成に対して、異なる形で構成されたコード引っ張りアセンブリ（図示せず）を異なる形状にすることができる。

【 0 0 2 8 】

次に図 4 を参照すると、引っ張りコード 4 7 は、内視鏡 4 1 の貫入端部 4 1 から延びて、結紮器 4 2 内に位置する概して 7 0 で示すコード・チャネリング構造に入る。引っ張りコード 4 7 がコード引っ張りアセンブリ（図 3 では 4 6 ）によって引っ張られると、結紮器 4 2 は、結紮器 4 2 の端部上で 4 つの結紮バンド 5 4、7 2、7 4、7 6 の中から端部結紮バンド 5 4 を排出するように駆動される。

30

【 0 0 2 9 】

図 5 を参照すると、コード引っ張りアセンブリ 4 6 は、(i) 引っ張りロッド 5 8 の一方の端部に位置し、アセンブリ 4 6 内の中心取り付け本体 8 0 の上方へ延びる上端部 8 2 内で横方向に対向する嵌合同軸ノブ・ロッド通路（たとえば 7 9 ）に横断方向に貫入する、割出し式のノブ 7 8 と、(i i) 内視鏡 4 1 の制御端部 5 0 の外周部 8 8 に隣接する中心取り付け本体 8 0 の下端部 8 6 内で横方向に対向する嵌合同軸取り付けピン通路（たとえば 8 5 ）に横断方向に貫入する、取り付けピン 8 4 とを含む。コード引っ張りアセンブリの構成要素は、たとえばプラスチック、様々な金属、ゴムなどの様々な材料から作ることができる。

40

【 0 0 3 0 】

図 5 及び図 6 を参照すると、コード引っ張りアセンブリ 4 6 （図 5 参照）の中心取り付け本体 8 0 は、(i) 一方の横方向に延びる概して平面の側面 9 2 上で、取り付け本体 8 0 の上方へ延びる端部 8 2 と下端部 8 6 との中間に位置する、上方へ延びる外向きのサム・グリップ窪み又はチャンネル 9 0 と、(i i) 取り付け本体 8 0 の対向する横方向に延びる概して平面の側面 9 6 上で、同じく取り付け本体 8 0 上の上方へ延びる端部 8 2 と下端部 8 6 との中間に位置する、上方へ延びる外向きのフィンガ・グリップ窪み又はチャンネル 9 4 とを有する。図 5 と図 6 の両方を参照すると、サム・グリップ窪み 9 0 は、取り付け本体 8 0 の一方の横方向に延びる下縁部 9 8 へ鋭角に延び、フィンガ・グリップ窪み 9 4

50

は、対向する下縁部 99 に対してほぼ横断方向である。一方の下縁部 98 と、対向する下縁部 99 とは、共平面にあり、取り付け本体 80 の概して円錐形の前端部 66 の軸線に対してわずかに鋭角をなし、この軸線から上方へ隔置される。頂部側の平面のフレーム部材 102 は、対向する上方へ延びる横方向の頂縁部 104、106 間に延び、頂縁部 104、106 は、対向するサム・グリップ窪み 90 とフィンガ・グリップ窪み 94 との中間に位置し、これらを相互接続する。

【0031】

図 5 を再び参照すると、中心取り付け本体 80 は、引っ張りロッド 58 と取り付けピン 84 との中間に内視鏡アクセス・チャンネル通路 100 を含む。この通路 100 により、引っ張りロッド 58 の比較的直下でそれに隣接して、且つ取り付けピン 84 の直上でそれに隣接して、内視鏡アクセス・チャンネル 48 を開放することが可能になる。したがって、引っ張りロッド 58 の軸線は、アクセス・チャンネル 48 の軸線に対して横方向に横断方向であり、且つ取り付けピン 84 の軸線に対して平行である。同様に、取り付けピン 84 の軸線及び引っ張りロッド 58 の軸線は、取り付け本体 80 の対向する横方向に延びる側面 92、96 に対して横断方向である。図 3 に示すように、このピン 84 は、内視鏡 41 の外周部に当接することができ、その当接部と上方へ延びるアクセス・チャンネル 48 との間で内視鏡 41 上の定位置に、コード引っ張りアセンブリを固定する。

10

【0032】

次に図 7 を参照すると、割出し式のノブ 78 は、割出し式のノブ 78 の軸線に対して横断方向のフィンガ・グリップ窪み又はチャンネル（たとえば 105、107）を有し、これらは、そうでない場合は概して円周のノブ 78 の外周部 109 に貫入する。割出し式のノブ 78 はまた、径方向に外方へ延びるノブ・ハンドル 108 の軸線方向の中心（図示せず）から横断方向に延びる中心引っ張りロッド 58 を含む。

20

【0033】

ロッド 58 のハンドル当接端部（図示せず）は、同じく中心取り付けロッド 58 から径方向に外方へ延びるハブ区間 110 を有する。ハブ区間 100 の外縁部 112 は、ノブ・ハンドル 108 の概して平面の内部側面 114 に当接し、そこから延びる。径方向に外方へ延びる内部ハブ側面 116 が、中心ロッド 58 の外周部から、ハブ区間 110 の径方向の外周部のシリンダ外面 118 まで延びる。

【0034】

内部ハブ側面 116 は、ロッド・アーム 125 がハブ区間 110 から延びる方向に内方へ延びる 4 つの丸い割出し突起（たとえば 120、122）を有する。各対の割出し突起（たとえば 120、122）は、等距離で互いから隔置される。割出し突起（たとえば 120、122）は、図 6 に示すように、ロッド通路 79 を取り囲む取り付け本体 80 の嵌合側面 92 内で、嵌合割出し窪み又は凹み（たとえば 124、126）に貫入する。

30

【0035】

中心ロッド 58 は、ハンドル当接端部（図示せず）とは反対側に、ロック・ワッシャ取り付け端部 128 を有する。引っ張りコード・スロット 130 が、(i) ロッド 58 の軸線に対して横断方向に、且つ (ii) ロック・ワッシャ取り付け端部 128 と内部ハブ側面 116 との中間で、ロッド 58 の外周部に貫入する。引っ張りコード・スロット 130 は、広がった結び目取り付けチャンネル端部 132 を有し、引っ張りコード・スロット 130 内に引っ張りコード結び目又は他の類似の構造をしっかりと着座させるための空洞を提供する。

40

【0036】

図 5 及び図 7 を参照すると、中心ロッド 58 のロック・ワッシャ取り付け端部 128 上にロック・ワッシャ 134 が取り付けられ、図 6 に示すように、ロッド通路 79 を取り囲むハブ側嵌合区間 136 に対して内部ハブ側面 116 を付勢する。図 5、図 6、及び図 7 を参照すると、それによって、中心ロッド 58 は、ロッド通路（たとえば 79）内に回転可能に取り付けられるが、ロック・ワッシャ 134 によって提供される付勢のために、4 つの嵌合突起（たとえば 120、122）が、4 つの対向する嵌合凹み（たとえば 124

50

、 126) に貫入すると、停止 (割出し) させられる。

【 0037 】

次に図 8 を参照すると、取り付けピン 84 は、広がった取り付けノブ端部 138 と、取り付けノブ端部 138 から延びるより狭い取り付けピン・ハブ 140 と、取り付けピン・ハブ 140 から延びるさらに狭い内側取り付けロッド区間 142 と、取り付けピン区間から横方向に延びるさらに狭い端部取り付けピン・ロッド端部 144 とを有する。ノブ端部 138、ピン・ハブ 140、内側取り付けロッド区間 142、及び端部取り付けピン・ロッド 144 はすべて、互いに同軸である。

【 0038 】

次に図 9 を参照すると、結紮器 42 は、回転可能なバンド取り付け内側バレル 148 を同軸に取り囲む固定バンド排出器外側バレル 146 を有する。固定バンド排出器外側バレル 146 は、外側バレル 146 の取り付け端部 154 によって、また内視鏡貫入端部 44 の嵌合当接外周部 (図 9 には図示せず) 及び結紮器 42 上の取り付けアダプタ 56 及びその摩擦グリップによって、内視鏡 41 の貫入端部 44 に対して固定の位置で保持される。

【 0039 】

外側バレル 42 のこの実施例は、取り付けアダプタ 56 内で外側バレル取り付け端部 154 の反対側に、バンド駆動端部 152 を有する。C 字状の封止リング 150 (図 18 も参照) が、結紮器 42 のバンド駆動端部 152 と取り付け端部 154 との中間で、外側バレル 146 内の中心コード・スロット区間 153 を取り囲む。

【 0040 】

内側バレル 148 は、外側バレル 146 のバンド駆動端部 152 から外方へ延びるバンド取り付け端部 156 を有する。弾性のバンド駆動円形ワッシャ 158 (図 19 も参照) が、(i) 摩擦グリップの周りに取り付けられ、摩擦グリップで内側バレル 148 のバンド取り付け端部 152 の外周部に当接し、(ii) 外側バレル 146 のバンド駆動端部 152 に当接する。

【 0041 】

次に図 10 を参照すると、引っ張りコード (図示せず) を引っ張ることによって内側バレル 148 が回転させられると、内側バレル 148 は、固定の外側バレル 146 及び円形ワッシャ 158 に沿って移動し、結紮器 42 のバンド取り付け端部 152 から結紮系 56、72、74、76 を押し離す。

【 0042 】

次に図 11 を参照すると、結紮器内側バレル 148 は、外側バレル 146 内のねじ付き内周区間 162 と嵌合してねじ留め可能なねじ付き外周区間 160 を含む。その結果、内側バレル 148 が外側バレル 146 に対して回転することで、内側バレル 148 を外側バレル 146 の内部へさらに駆動させ、それによってバンド駆動ワッシャ 158 を押して、内側バレル 148 の結紮又はバンド取り付け端部 156 の結紮器バンド (たとえば 54) を押すことができる。

【 0043 】

次に図 11、図 14、及び図 16 をまとめて参照すると、外側バレル 146 は、中心コード・スロット区間 153 内にいくらか L 字状の湾曲したコード・チャンネル又は窪み 161 を有する。コード・チャンネル 161 は、(i) 結紮器 42 の軸線と内視鏡 41 の貫入端部 44 の軸線の両方と同軸に横方向に延びる区間 163 と、(ii) 横方向に延びる区間 162 に対して横断方向に延びる横断区間 164 であって、外側バレル 146 の軸線から横断区間 164 へ延びるバレル半径と共平面である横断区間 164 と、(iii) 横方向に延びる区間 163 と径方向に延びる区間 164 との中間に位置し、これらの区間に相互接続する湾曲コード・チャンネル区間 166 と、(iv) 横断区間 164 の外端部に位置し、横断区間 164 から外側バレルの内部へ垂直に延びる第 1 のコード通路 168 (図 12 も参照) と、(v) 横方向に延びる区間 163 の外端部に位置し、横方向に延びる区間 163 から外側バレル 146 の内部へ垂直に延びる第 2 のコード通路 170 とを有する。

【 0044 】

10

20

30

40

50

その結果、引っ張りコード（図 1 1 には図示せず）は、外側バレル 1 4 6 の内部から第 2 のコード通路 1 7 0 を通って、コード・チャンネル 1 6 1 を通過し、第 1 のコード通路 1 6 8 を通って再び外側バレル 1 4 6 の内部へ進むことができる。図 1 2 及び図 1 5 を参照すると、第 1 のコード通路 1 6 8 は、内側バレル 1 4 8 の内端部 1 7 4 の外周部の方に内方へ径方向に延び、内側バレルねじ付き区間 1 6 2 から内視鏡貫入端部 4 4 の方に横方向へ軸線方向に隔置される。図 1 4 を参照すると、内側バレル 1 4 8 が、外側バレル 1 4 6 の内部で回転させられて横方向に移動させられるとき、外側バレル 1 4 6 内の第 1 のコード通路 1 6 8 は、内側バレル 1 4 8 内の内側バレル・コード通路 1 8 7 と同軸に位置合わせされる。

【 0 0 4 5 】

引き続き図 1 2 を参照し、追加として図 1 7 を参照すると、内側バレル 1 4 8 の内端部 1 7 4 は管状である。内端部 1 7 4 の外周は、外側バレル 1 4 6 の隣接する周囲区間 1 7 6 の内周より実質上小さく、それによって、内端部 1 7 4 と周囲区間 1 7 6 との間にコード巻き付け領域 1 7 7 が提供される。したがって、引っ張りコード（図示せず）が、第 1 のコード通路 1 6 8 を通過し、外側バレル 1 4 6 の周囲区間 1 7 6 の範囲内で内端部 1 7 4 の外周の周りに巻き付くことができる。

【 0 0 4 6 】

4 つの結紮バンド 5 4、7 2、7 4、7 6 が内側バレル 1 4 8 上に取り付けられた状態で、内側バレル 1 4 8 の内端部 1 7 4 は、内視鏡の貫入端部 4 4、並びに外側バレル 1 4 6 の内周部から径方向に内方へ延びる内部障壁突条 1 7 8 から、横方向に隔置される。この間隔は、外側バレル 1 4 6 内に貫入可能な空間 1 8 0 を形成し、内側バレル 1 4 8 が外側バレル 1 4 6 に対して一方向に回転させられるとき、内側バレル 1 4 8 の内端部 1 7 4 は空間 1 8 0 内へ移動することができる。

【 0 0 4 7 】

次に図 1 3 に移ると、外側バレル 1 4 6 内の中心コード・スロット区間 1 5 3 は、外側バレル 1 4 6 内のバンド駆動区間 1 8 0 及び中間区間 1 8 2 よりいくらか狭い外径を有し、これらの区間の中間に位置し、これらの区間に当接する。バンド駆動区間 1 8 0 と中間区間 1 8 2 は、同じ外径を有する。次に図 1 1 を参照すると、取り付けアダプタ 5 6 の広がった外側バレル取り付け部分 1 8 3 の外径は、(i) 外側バレル 1 4 6 の下のアダプタ取り付け区間 1 8 6 の外径より広いが、(i i) 取り付けアダプタ 5 6 が当接する中間区間 1 8 2 の外径よりわずかに大きいだけである。

【 0 0 4 8 】

図 1 2 及び図 1 7 を参照すると、内側バレル 1 4 8 は、内側バレル 1 4 8 の内端部 1 7 4 内で外周部から内周部へ径方向に内方へ延びる径方向に延びるコード通路 1 8 7 を有する。したがって、引っ張りコードをこのコード通路 1 8 7 に貫入させて、内側バレル 1 4 8 の内部で結び目を作ることができる。

【 0 0 4 9 】

再び図 1 2 を参照すると、封止リング 1 5 0 が中心コード・スロット区間 1 5 3 の周りに取り付けられて、中心コード・スロット区間 1 5 3 に当接する状態で、集合的なバンド駆動区間 1 8 0 の外周部、封止リング 1 5 0、中間区間 1 8 2、及び取り付けアダプタ 5 6 は協働して、比較的狭い横断面を有する比較的平滑な外側結紮器面 1 8 4 を提供し、結紮器面 1 8 4 は、(i) 所与の内視鏡が使用されるように設計されたタイプの人間の口腔咽頭を通して食道内へすぐに容易に摺動可能であるが、(i i) 内視鏡の操作者が結紮器 4 2 の内部を通して見るのに十分なほど広い。

【 0 0 5 0 】

次に図 1 8 を参照すると、封止リング 1 5 0 は、いくらか管状の形状を有する。図 1 9 を参照すると、バンド駆動ワッシャ 1 5 8 は、厚くなったバンド駆動端部 1 8 5 と、相対的に薄い反対側の端部 1 8 9 とを有する。

【 0 0 5 1 】

再び図 1 1 を参照すると、外側バレル 1 4 6、内側バレル 1 4 8、及び封止リング 1 5

10

20

30

40

50

0 は、ステンレス鋼から作ることができる。バンド駆動ワッシャ 158 は、プラスチックから作ることができ、結紮バンド（たとえば 54）は、市販のものである。取り付けアダプタ 56 は、ゴム又はシリコンから作ることができる。

【0052】

次に図 20 及び図 21 を参照すると、取り付けアダプタ 56 は、広がった外側バレル取り付け部分 183 から延びる狭くなった内視鏡取り付け区間 191 を有する。傾斜ネック 193 が、広がった外側バレル取り付け部分 183 の外周部と、狭くなった内視鏡取り付け区間 191 の外周部とをつなぎ合わせる。

【0053】

取り付けアダプタ 56 は、任意選択である。取り付けアダプタ 56 は、特に結紮器 42 と内視鏡 41 の貫入端部 44 との間の封止が不十分になりうるときは、省くことができる。取り付けアダプタ 56 が使用されないとき、結紮器 41 の全体的な直径幅は低減され、これは、たとえば周囲の肉組織に対する結紮器 41 の接触レベルを低減させるのに有益となる可能性がある。

【0054】

次に図 22 を参照すると、結紮器 186 の代替実施例は、外側バンド駆動バレル 190 内に取り付けられた内側バンド担持バレル 188 と、外側バレル 190 の中間区間 196 の周りに回転可能に取り付けられた（中間区間 196 を摩擦把持する）コード・スロット封止管 192 とを含む。狭くなった外側バレル取り付け区間 198 が、中間区間 196 から封止管 192 内の中心リング通路 197 を通って延び、内視鏡 204 の貫入端部 202 の周りに摩擦グリップ取り付け部 200 を提供する。

【0055】

封止管 192 は、横方向に延びるコード・スロット・アクセス・チャンネル 206 を含む。コード・スロット・アクセス・チャンネル 206 は、上記のように、封止管 192 が回転させられて封止管 192 内のコード・スロット・アクセス・チャンネル 206 内でコード・アクセス・チャンネル（図示せず）を露出させるとき、外側バレル 190 の内部への外側バレル・アクセス・チャンネル（図示せず）及び嵌合通路（図示せず）へのアクセスを操作者に提供する（そのようなコード・アクセス・チャンネルは、アクセス・チャンネル 160 に関して上述したように構築される）。伸張された結紮バンド 208、210 は、バンド担持区間 212 上に摩擦グリップで取り付けられたバンド駆動ゴム・リング又はバンド駆動ワッシャ 214 に隣接して、内側バレル 188 のバンド担持区間 212 の周りに摩擦嵌め取り付けられ、外側バレル 190 の対向するバンド駆動端部 214 に当接する。

【0056】

次に図 23 を参照すると、結紮器 186 を取り付けの代替方法では、いくらか管状のゴム取り付けアダプタ 216 を利用し、ゴム取り付けアダプタ 216 は、結紮器 186 の取り付け端部 220 の外周部の周りで、一方の端部 218 上に摩擦嵌めされ、内視鏡 204 の貫入端部 202 の外周部の周りで、反対側のより狭い端部 222 上に摩擦嵌めされる。

【0057】

結紮システムの使用方法は、以下のステップを含むことができる（様々な構造に対して必要に応じて変更される）。

1. 図 1 を参照すると、上記で説明したように、引っ張りアセンブリ 46 を内視鏡 41 に取り付ける。
2. 図 12、図 13、及び図 24 を参照すると、必要な場合、封止リング 150 を回転させて外側バレル・コード・チャンネル 161 を露出させる。
3. 内側バレルねじ山 160 を嵌合外側バレルねじ山 162 上にねじ留めして外側バレル 146 内へ完全に入れ、第 1 の外側コード通路 168 を内側バレル・コード通路 187 と位置合わせし、これらのコード通路 168、187 を通して引っ張りコード 47 を挿入し、内側バレル 148 内で引っ張りコードの端部 230 に結び目を作る。
4. 引っ張りコードの結ばれていない部分 232（内側バレル 148 のコード通路 187 から延びる）を、外側バレル 146 内の第 2 のコード通路 172 を通して挿入する。

10

20

30

40

50

5. 外側バレル 1 4 6 の内部から外側バレル 1 4 6 の取り付け端部 1 5 4 を通して引っ張りコードの結ばれていない部分 2 3 2 を引っ張り出し、その結果、引っ張りコードが外側バレル・コード・チャンネル 1 6 1 内に位置し、結び目 2 3 0 が内側バレル 4 8 の内側にぴったり嵌る。

6. 封止リング 1 5 0 を回転させて、外側バレル・コード・チャンネル 1 6 1 及びチャンネル 1 6 1 内の引っ張りコード部分を覆う。

7. 次に図 1 2、図 1 3、及び図 2 5 を参照すると、外側バレル 1 4 6 内の嵌合ねじ山 1 6 2 内で内側バレル 1 4 8 を回転させて、内側バレル・バンド取り付け端部 1 5 6 を外側バレル 1 4 6 の内部から横方向に押し出し、それによって引っ張りコード（たとえば 2 3 3）を閉じ込められた領域 1 7 7 内へ引っ張り込み、引っ張りコード 2 3 3 が折り畳まれないように、内側バレル 1 4 8 の内端部 1 7 4 の周りに巻き付ける。

8. 次に図 2 5 を参照すると、引っ張りコード 2 3 4（長さ約 1 2 1 . 9 c m（約 4 フィート））の自由端部（図示せず）に結び目を作る。

9. 図 2 6 及び図 2 7 を参照すると、適当なとき（たとえば、結紮器に 1 つ又は複数の結紮器バンドが事前に装填されていないとき）、バンド駆動ワッシャ 1 5 8 及び所望の数の結紮バンド（たとえば 2 3 6、2 3 8 の 1 つ又は複数）を結紮器 4 2 の結紮端部上に取り付ける。

10. 図 3 を全体として参照すると、引っ張りコード 4 7 の自由端部 2 3 2 を内視鏡の作業チャンネルを通して（市販の生検鉗子又はフック付きのプラスチック管類を用いる）、内視鏡アクセス・チャンネル 4 8 から出す。

11. 図 1 及び図 1 3 を全体として参照すると、内視鏡 4 4 の貫入端部を外側バレル 1 4 6 の取り付け端部に入れる。適切な封止が実現されない場合、外側バレル 1 4 6 の取り付け端部から内視鏡 4 4 の貫入端部を切り離し、内視鏡 4 1 の貫入端部 4 4 に取り付けアダプタ 5 6 を取り付ける。

12. 図 2 8 を参照すると、引っ張りコードの結ばれていない端部 2 3 2 を引っ張りコード・スロット 1 3 0 に通し、結ばれていない端部 2 3 2 に別の結び目 2 3 4 を作り、引っ張りコード・スロット 1 3 0 を通して引っ張りコードを引っ張り、その結果、この後者の結び目 2 3 4 が、広がったコード・スロット端部 1 3 2 内で定位置に保持される。

13. 再び図 1 及び図 2 8 を全体として参照すると、ノブ・ハンドル 1 0 8 を回転させて、自由な引っ張りコードを引っ張りロッド 5 8 上へ巻き付ける。

14. 図 1 を全体として参照すると、取り付けられた結紮器 4 2 を患者の食道内へ挿入する。

15. 内視鏡の観察レンズ端部 6 2 内の内視鏡観察レンズを通して見て、食道静脈瘤の位置を特定する。

16. 引き続き内視鏡及び結紮器を通して見ながら、結紮器結紮端部 5 2 を押して特定された静脈瘤を取り囲み、内視鏡の吸引チャンネルを介して吸引を施して、内側バレル 1 4 8 の内側へ組織を引っ張り込み、ノブ・ハンドル 1 0 8 を回転させて、引っ張りロッド 5 8 上へ引っ張りコードを巻き付け、これを 1 つの割出クリックにつき 1 回行い、所望される場合、結紮器 4 2 の結紮端部 5 2 内で静脈瘤が膨らみ、結紮バンドが結紮端部 5 2 から排出されて静脈瘤の底を取り囲んでいることを表すまで継続する。

17. 適当なとき、すべての所望の静脈瘤が結紮されるまで、又はすべての結紮バンドが結紮器から排出されるまで、ステップ 1 5 ~ 1 6 を繰り返す。

18. 患者の食道から結紮アセンブリを抜き出す。

適当なときは適宜、任意選択の追加のステップを含む。

19. 再利用可能な部分を除いて、引っ張りコードを処分する。

20. 結紮器 4 2 の再利用できない部分を処分する。

21. 結紮器及び引っ張りコードの再利用可能な部分に適した消毒処理を施して再使用し、又は後に適宜使用できるように保管する。

【 0 0 5 8 】

次に図 1 を参照すると、その結果得られる結紮器アセンブリは、極めて強く、経済的で

10

20

30

40

50

あり、耐久性があり、且つ比較的軽量である。使用方法は、正確で、容易で、且つ簡単であり、所望される場合、医者又は他の操作者が内視鏡及び結紮器を通して見ることを可能にし、処置中に医者の視界を遮らない。アセンブリ準備ステップ1～14及び18～21は、コスト及び医療従事者の時間使用を低減させるために、医療従事者以外の職員によって実行することもできる。

【0059】

結紮器はまた、1つ又は複数の結紮バンドが結紮器上に装填されているかどうかにかかわらず、作ることができ、使用者に供給することができる。1つ又は複数の結紮バンドが結紮器上に装填されていない場合、使用者は、従来のバンド装填器によって、従来の既製のゴム・バンドを結紮器上に装填することができる。

10

【0060】

結紮器及びコード引っ張りアセンブリは、使い捨ての材料から作ることができる。別法として、結紮器及びコード引っ張りアセンブリ、又はそれらの構成要素の1つ若しくは複数は、消毒して再利用することができる材料から作ることができる。

【0061】

本説明は、限定的と解釈されるべきではない。さらに、本明細書に開示する実施例の様々な構成要素を互いに混合及び整合させて、本明細書に開示する特徴のさらなる構成を得ることもできる。

【図1】

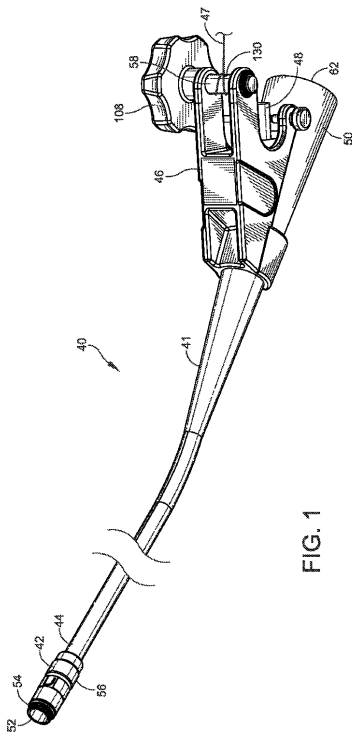


FIG. 1

【図2】

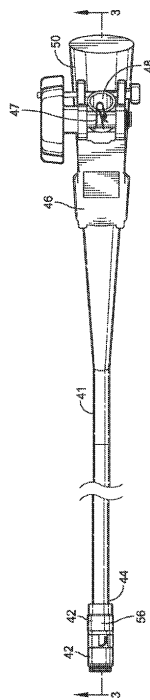


FIG. 2

【 図 3 】

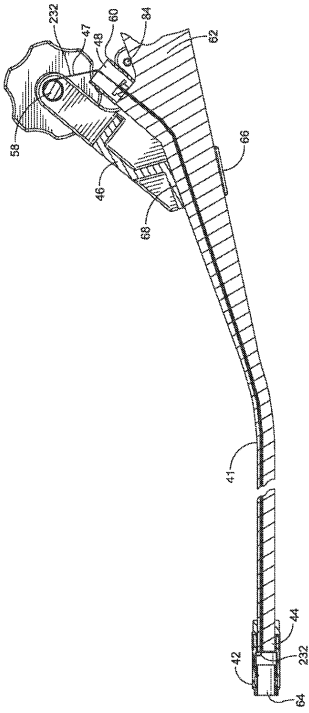


FIG. 3

【 図 4 】

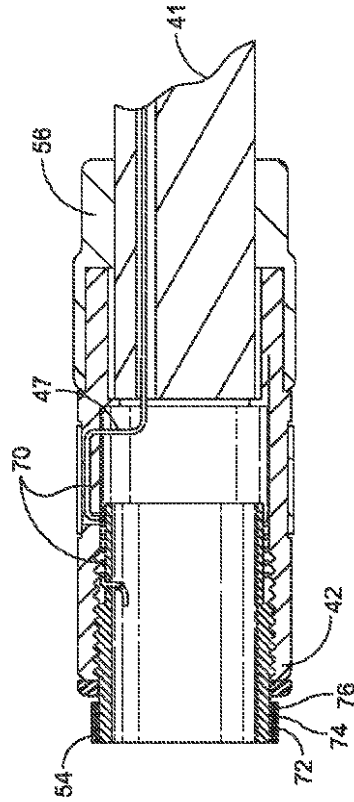


FIG. 4

【 図 5 】

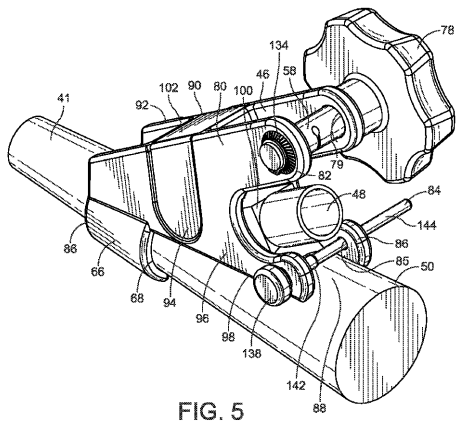


FIG. 5

【 図 6 】

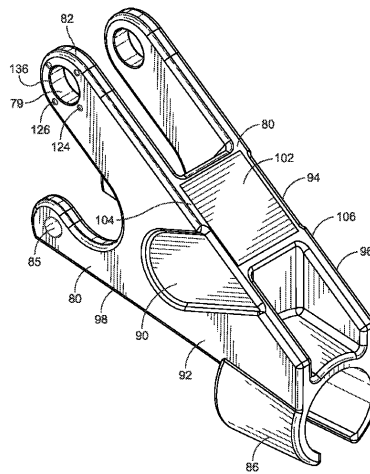


FIG. 6

【 図 7 】

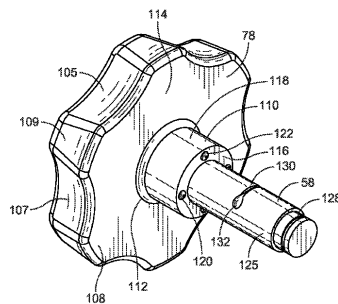


FIG. 7

【 図 8 】

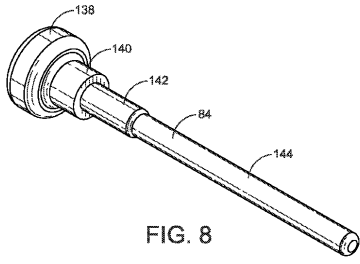


FIG. 8

【 図 9 】

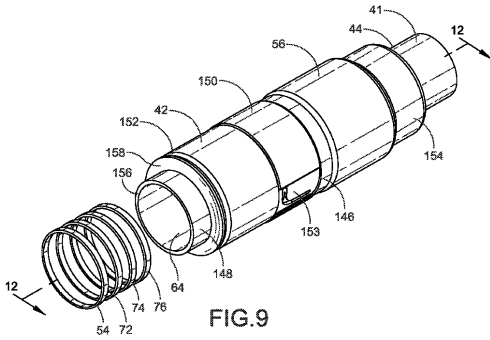


FIG. 9

【 図 10 】

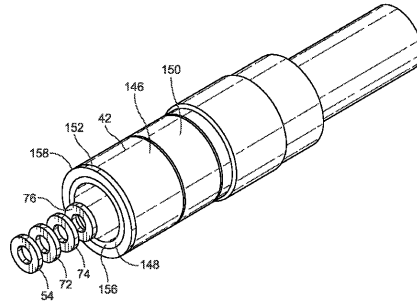


FIG. 10

【 図 11 】

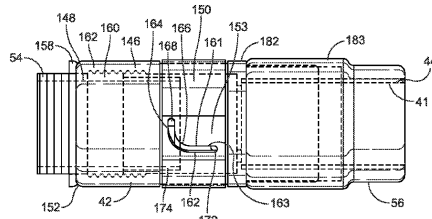


FIG. 11

【 図 12 】

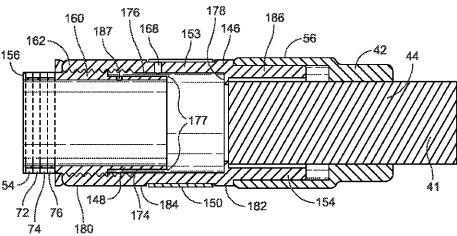


FIG. 12

【 図 13 】

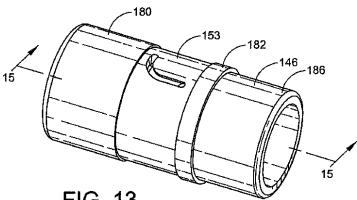


FIG. 13

【 図 14 】

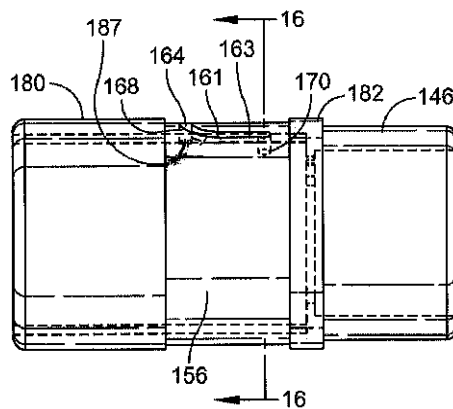


FIG. 14

【 図 1 5 】

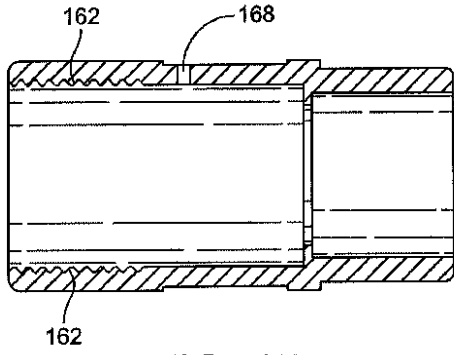


FIG. 15

【 図 1 6 】

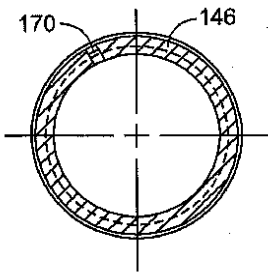


FIG. 16

【 図 1 9 】

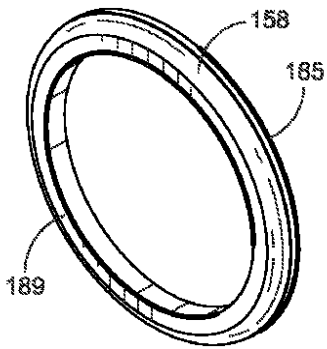


FIG. 19

【 図 1 7 】

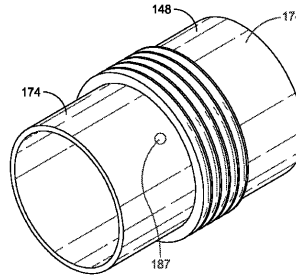


FIG. 17

【 図 1 8 】

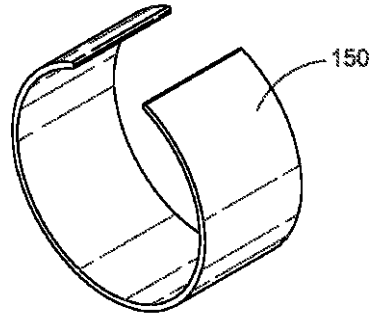


FIG. 18

【 図 2 0 】

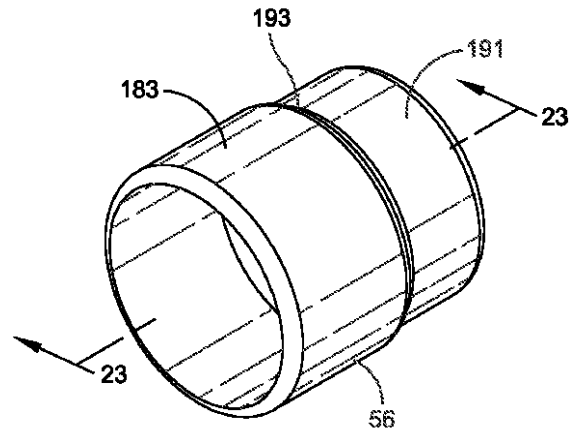


FIG. 20

【 図 2 1 】

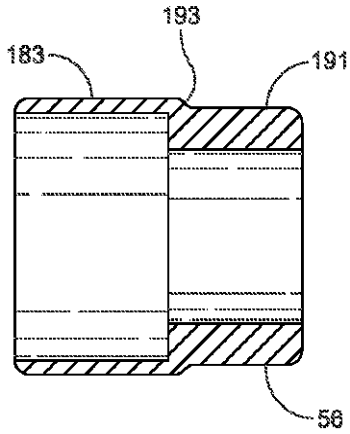


FIG. 21

【 図 2 2 】

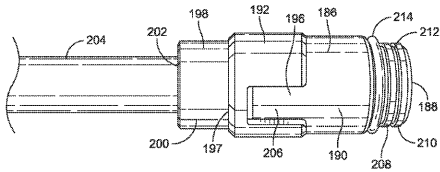


FIG. 22

【 図 2 6 】

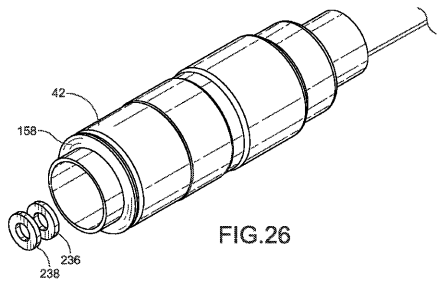


FIG. 26

【 図 2 7 】

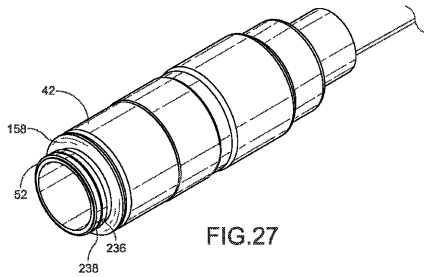


FIG. 27

【 図 2 3 】

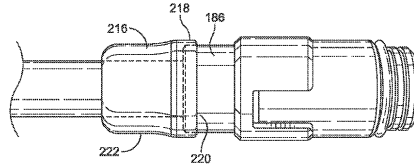


FIG. 23

【 図 2 4 】

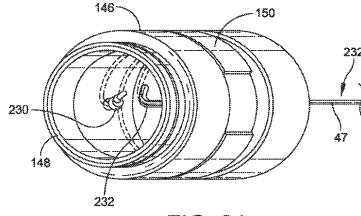


FIG. 24

【 図 2 5 】

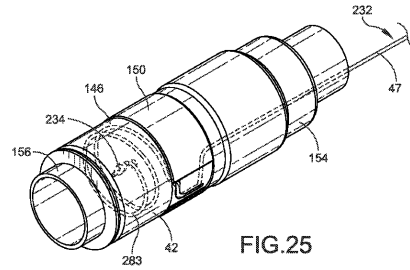


FIG. 25

【 図 2 8 】

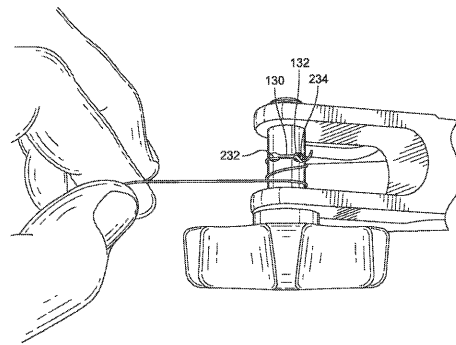


FIG. 28

【 国際調査報告 】

INTERNATIONAL SEARCH REPORT		International application No. PCT/US 13/31990
A. CLASSIFICATION OF SUBJECT MATTER IPC(8) - A61B 17/128 (2013.01) USPC - 606/140 According to International Patent Classification (IPC) or to both national classification and IPC		
B. FIELDS SEARCHED Minimum documentation searched (classification system followed by classification symbols) IPC(8): A61B 17/128 (2013.01) USPC: 606/140 Documentation searched other than minimum documentation to the extent that such documents are included in the fields searched additional USPC: 606/1, 606/138, 606/139, 606/141, 606/142, 606/144, 606/148, 606/151, 606/157 additional IPC(8): A61B17/00, A61B17/03, A61B17/08, A61B17/10, A61B17/12, A61B17/122 Electronic data base consulted during the international search (name of data base and, where practicable, search terms used) Pubwest, Google Patents, Google, Google Scholar, PatBase Search terms used: ligator, ligation/ligat\$, rotates\$, view\$, sight, expel\$, pull/push channel/tube/passage/passageway, telescoping/telescoped, band/sleeve/ligature/ring/elastic, cord/line barrel, endoscope, coaxial, interior/internal/inner/inside, outer/external		
C. DOCUMENTS CONSIDERED TO BE RELEVANT		
Category*	Citation of document, with indication, where appropriate, of the relevant passages	Relevant to claim No.
X	US 4,735,194 A (STIEGMANN) 5 April 1988 (05.04.1988) Figs 1-3; col 2, ln 6-19; col 3, ln 32-47	31, 33, 35-37 and 42
X ---- A	US 5,624,453 A (AHMED) 29 April 1997 (29.04.1997) Fig 5, 15; col 8, ln 5-63; col 10, ln 32-38	31, 34, 36, 38 ----- 1-23, 24a, 24b, 25-30
X ---- A	US 6,136,009 A (MEARS) 24 October 2000 (24.10.2000) Fig 7i; col 5, ln 4-64; col 7, ln 29-48	31-32, 36-41, 43 ----- 1-23, 24a, 24b, 25-30
A	US 5,643,293 A (KOGASAKA et al.) 1 July 1997 (01.07.1997) Fig 1 col 10, 1-57; col 11, ln 25-56	1-4, 7-8, 11-23, 24a, 24b, 25-30
A	US 5,788,715 A (WATSON Jr et al.) 4 August 1998 (04.08.1998) Figs 1-2; col 7, ln 13-33; col 9, ln 16-65	1-23, 24a, 24b, 25-30
A	US 6,810,072 B1 (CHRISTY et al.) 26 August 2003 (26.08.2003) Fig 11; col 11, ln 4-16	1-23, 24a, 24b, 25-30
A	GB 2,426,459 A (MIHSSIN) 29 November 2006 (29.11.2006) Abstract; Fig 1	31-43
A	US 2012/0078272 A1 (SMITH) 29 March 2012 (29.03.2012) para [0019]	1-23, 24a, 24b, 25-30
A	US 2008/0004622 A1 (COE et al.) 3 January 2008 (03.01.2008) para [0032]	1-23, 24a, 24b, 25-30
<input type="checkbox"/> Further documents are listed in the continuation of Box C. <input type="checkbox"/>		
* Special categories of cited documents: "A" document defining the general state of the art which is not considered to be of particular relevance "E" earlier application or patent but published on or after the international filing date "L" document which may throw doubts on priority claim(s) or which is cited to establish the publication date of another citation or other special reason (as specified) "O" document referring to an oral disclosure, use, exhibition or other means "P" document published prior to the international filing date but later than the priority date claimed "T" later document published after the international filing date or priority date and not in conflict with the application but cited to understand the principle or theory underlying the invention "X" document of particular relevance; the claimed invention cannot be considered novel or cannot be considered to involve an inventive step when the document is taken alone "Y" document of particular relevance; the claimed invention cannot be considered to involve an inventive step when the document is combined with one or more other such documents, such combination being obvious to a person skilled in the art "&" document member of the same patent family		
Date of the actual completion of the international search 2 May 2013 (02.05.2013)		Date of mailing of the international search report <div style="text-align: center; font-size: 1.2em; font-weight: bold;">3 1 MAY 2013</div>
Name and mailing address of the ISA/US Mail Stop PCT, Attn: ISA/US, Commissioner for Patents P.O. Box 1450, Alexandria, Virginia 22313-1450 Facsimile No. 571-273-3201		Authorized officer: Lee W. Young PCT Helpdesk: 571-272-4300 PCT OSP: 571-272-7774

フロントページの続き

(81)指定国 AP(BW, GH, GM, KE, LR, LS, MW, MZ, NA, RW, SD, SL, SZ, TZ, UG, ZM, ZW), EA(AM, AZ, BY, KG, KZ, RU, TJ, TM), EP(AL, AT, BE, BG, CH, CY, CZ, DE, DK, EE, ES, FI, FR, GB, GR, HR, HU, IE, IS, IT, LT, LU, LV, MC, MK, MT, NL, NO, PL, PT, RO, RS, SE, SI, SK, SM, TR), OA(BF, BJ, CF, CG, CI, CM, GA, GN, GQ, GW, ML, MR, NE, SN, TD, TG), AE, AG, AL, AM, AO, AT, AU, AZ, BA, BB, BG, BH, BN, BR, BW, BY, BZ, CA, CH, CL, CN, CO, CR, CU, CZ, DE, DK, DM, DO, DZ, EC, EE, EG, ES, FI, GB, GD, GE, GH, GM, GT, HN, HR, HU, ID, IL, IN, IS, JP, KE, KG, KM, KN, KP, KR, KZ, LA, LC, LK, LR, LS, LT, LU, LY, MA, MD, ME, MG, MK, MN, MW, MX, MY, MZ, NA, NG, NI, NO, NZ, OM, PA, PE, PG, PH, PL, PT, QA, RO, RS, RU, RW, SC, SD, SE, SG, SK, SL, SM, ST, SV, SY, TH, TJ, TM, TN, TR, TT, TZ, UA, UG, US, UZ, VC

专利名称(译)	结扎器及び使用方法		
公开(公告)号	JP2015528373A	公开(公告)日	2015-09-28
申请号	JP2015531911	申请日	2013-03-15
[标]申请(专利权)人(译)	高山医疗器械有限责任公司		
申请(专利权)人(译)	阿尔派医学デバイスズ, エルエル海洋		
[标]发明人	カムラー・ジャン		
发明人	カムラー、ジャン		
IPC分类号	A61B17/12		
CPC分类号	A61B17/12013 A61B2017/12018 A61B17/128 A61B17/1285 F04C2270/0421		
FI分类号	A61B17/12		
F-TERM分类号	4C160/DD02 4C160/DD09 4C160/MM43 4C160/NN04 4C160/NN09 4C160/NN12		
优先权	61/701357 2012-09-14 US 61/707111 2012-09-28 US		
其他公开文献	JP2015528373A5		
外部链接	Espacenet		

摘要(译)

一种结扎系统，具有结扎装置，该结扎装置构造成连接到窥镜的远端并在其上保持结扎带；激活线，配置成向下延伸到窥镜的工作通道并连接到结扎装置；线拉动组件包括：中心体；中心体上的连接机构，其构造成将线牵引组件连接到窥镜的近端；当线路牵引组件连接到示波器的近端时，进入通道通过中心体并与示波器的工作通道连通，进入通道为示波器的工作通道提供开放的入口；以及连接到中心体的缠绕机构，其中缠绕机构构造成向近侧拉动激活绳，使得绑扎带从绑扎设备移除。

(21) 出願番号	特願2015-531911 (P2015-531911)	(71) 出願人	515069819 アルパイン メディカル デバイセス, エルエルシー
(86) (22) 出願日	平成25年3月15日 (2013.3.15)		
(85) 翻訳文提出日	平成27年5月1日 (2015.5.1)		
(86) 国際出願番号	PCT/US2013/031990		アメリカ合衆国 89509 ネヴァダ、リノ、カリフォルニア アベニュー 316、ナンバー 83
(87) 国際公開番号	WO2014/042686		
(87) 国際公開日	平成26年3月20日 (2014.3.20)	(74) 代理人	11000855 特許業務法人浅村特許事務所
(31) 優先権主張番号	61/701,357	(72) 発明者	カムラー、ジャン アメリカ合衆国、ネヴァダ、リノ、キャニオン ドライブ 4755
(32) 優先日	平成24年9月14日 (2012.9.14)		
(33) 優先権主張国	米国 (US)		
(31) 優先権主張番号	61/707,111		
(32) 優先日	平成24年9月28日 (2012.9.28)		
(33) 優先権主張国	米国 (US)	Fターム(参考)	4C160 DD02 DD09 MM43 NN04 NN09 NN12